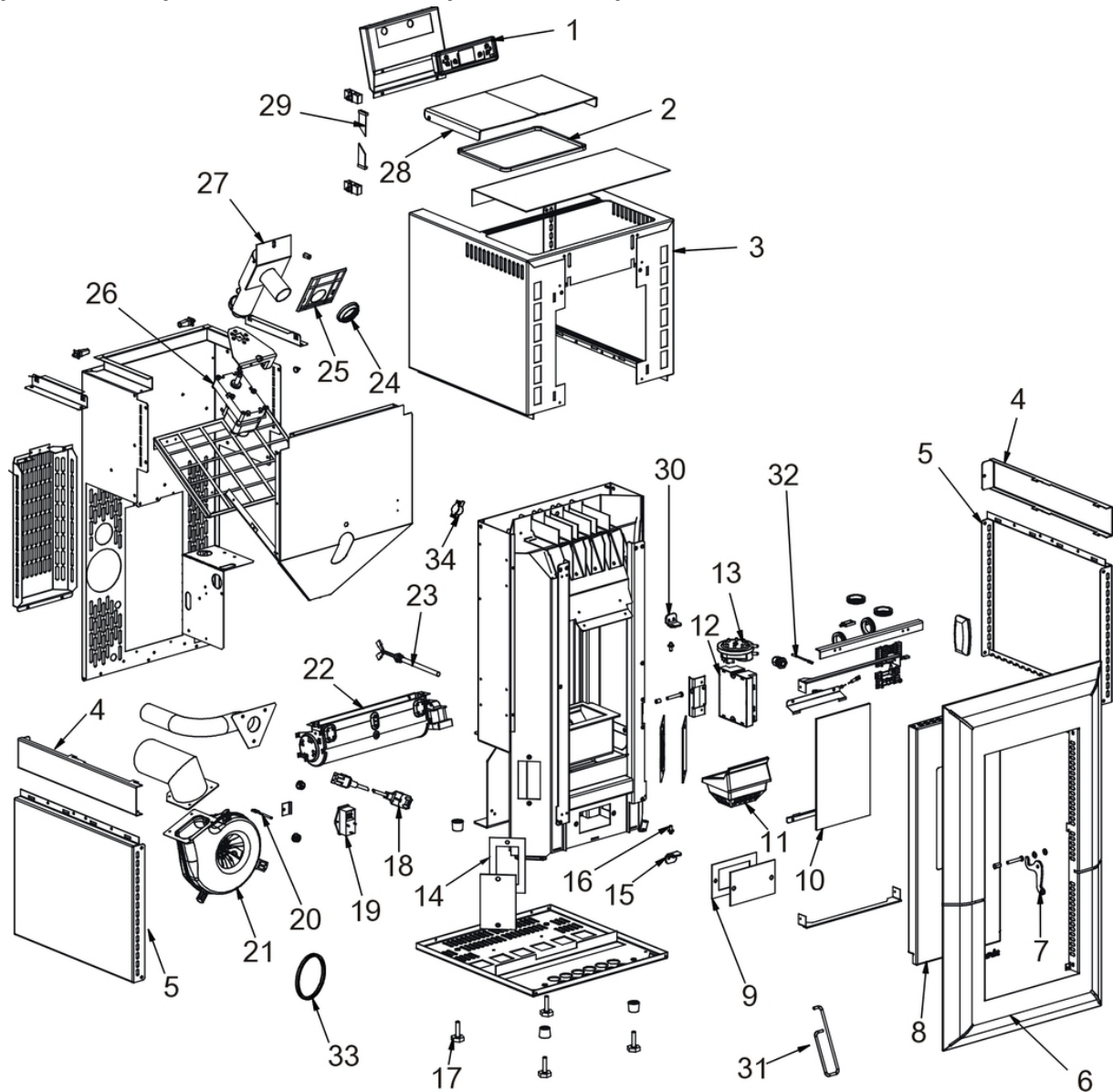


MIKA

Componenti / Components / Baulerie / Composants / Componentes



N°	Codice/Code	Descrizioni / Description / Beschreibung / Description / Description
1	4D14513032	Pannello comandi / Control panel / * / Tableau de commande / *
2	4D18013022	Guarnizione 230X160 mm / Gasket 230X160 mm / * / Joint 230X160 mm / *
3	4D2401307803	Struttura superiore nera / Black upper structure / * / Structure supérieure noire / *
4	4D2401307401	Profilo laterale nero / Lateral black profile / * / Profil latéral noir / *
4	4D2401307401	Profilo laterale nero / Lateral black profile / * / Profil latéral noir / *
5	4D2401307802	Fianco inferiore nero / Black lower side / * / Côté inférieur noir / *
5	4D2401307802	Fianco inferiore nero / Black lower side / * / Côté inférieur noir / *
6	6913073	Rivestimento metallo Bianco / White metal cladding / * / Habillage métal Blanche / *
6	6913077	Rivestimento metallo Antracite / Charcoal metal cladding / * / Habillage métal Antracite / *
6	6913072	Rivestimento metallo Rosso / Red metal cladding / * / Habillage métal Rouge / *
7	4D12013098	Maniglia / Handle / * / Poignée / *
8	4D2401307701	Telaio porta nero / Black door frame / * / Cadre porte noir / *
9	4D18013001	Guarnizione 130x80 mm / Gasket 130x80 mm / * / Joint 130x80 mm / *
10	4D17013012	Vetro ceramico 265X156X4 mm / Ceramic glass 265X156X4 mm / * / Vitreoceramique 265X156X4 mm / *

11	41301000101V	Braciere completo in ghisa / Cast iron complete grate / Kompletter Brennertopf aus Gusseisen / Brasero complet en fonte / Brasero completo en arrabio
12	4D14513036A	Scheda madre / Motherboard / * / Carte mère / *
13	4D14513009	Pressostato / Pressure switch / * / Pressostat / *
14	4D18013001	Guarnizione 130x80 mm / Gasket 130x80 mm / * / Joint 130x80 mm / *
15	4D2401305903	Supporto porta inferiore nero / Black lower door support / * / Support porte inférieur noir / *
16	4D14013112	Perno porta in ottone / Brass door pivot / * / Pivot porte en laiton / *
17	4D12013006	Piedini (4 pz.) / Feet (4 pcs.) / * / Vêrins (4 pcs) / *
18	4D14513041	Cavo alimentazione + Spina / Power source cable + Plug / * / Câble alimentation + Epine / *
19	4160193	Pulsante accensione / On/Off button / Zündungstaste / Touche d'allumage / Botón encendido
20	4D14513059	Sonda fumi / Smoke sensor / * / Sonde fumées / *
21	414508024	Ventilatore aspirazione fumi / Smoke exhaust fan / Rauchabsauggebläse / Ventilateur aspiration fumées / Ventilador aspiración de humos
21	41451209300	Encoder ventilatore estrazione fumi / Smoke exhausted fan ncoder / Encoder Rauchgasgebläse / Encoder du ventilateur extraction des fumées / Encoder ventilador humos
22	4D14513004	Ventilatore aria / Air fan / * / Ventilateur air / *
23	4D14513002	Candeletta / Sparkplug / * / Bougie / *
24	4D18013003	Guarnizione D.50 mm / Gasket D.50 mm / * / Joint D.50 mm / *
25	4D18013004	Guarnizione 100X108 mm / Gasket 100X108 mm / * / Joint 100X108 mm / *
26	4160278	Motoriduttore / Reduction motor / Getriebemotor / Motoréducteur / Motorreductor
27	4D12013057	Assieme coclea - Versione corta con albero femmina / Auger set - Short version with female shaft / * / Groupe vis sans fin - Version courte avec arbre femelle / *
28	4D2401307808	Coperchio serbatoio / Pellet hopper cover / * / Couvercle réservoir / *
29	4D14513031	Cavo flat / Flat cable / * / Câble flat / *
30	4D2401305902	Supporto porta superiore / Upper door support / * / Support porte supérieur / *
31	4D12013060	Gancio "Mano fredda" / Hook "Cold hand" / * / Crochet "Main froide" / *
32	4D14513037	Sonda ambiente / Room temperature sensor / * / Sonde température ambiance / *
33	4D18013024	Guarnizione / Gasket / * / Joint / *
34	4D14513006	Termostato 60°C / Thermostat 60°C / * / Thermostat 60°C / *